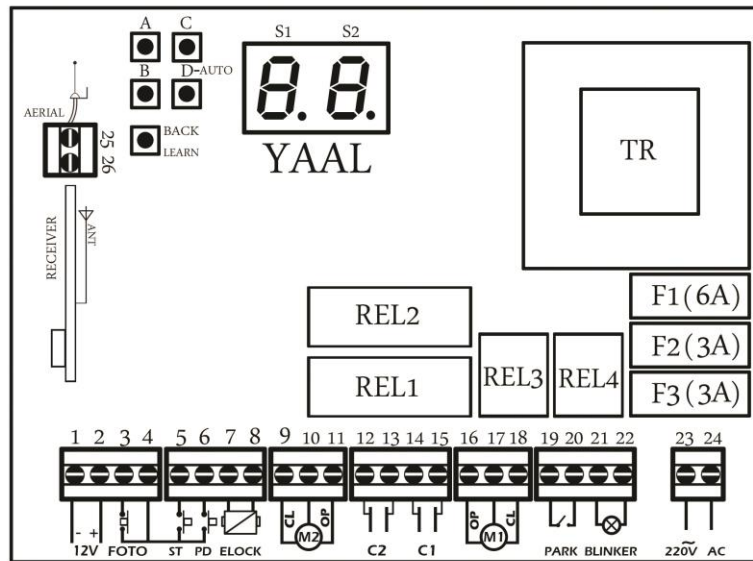


الوند درب سپاهان

www.alvand-door-sp.ir

مدار فرمان



دکمه ها

ورود به منو اصلی	A
انتخاب منو / حرکت داخل منو به سمت پایین	B
اضافه کردن پارامتر / تحریک دستی	C
کم کردن پارامتر / تنظیم اتوماتیک	D
حرکت داخل منو به سمت بالا / کد دادن ریموت	Back\Learn

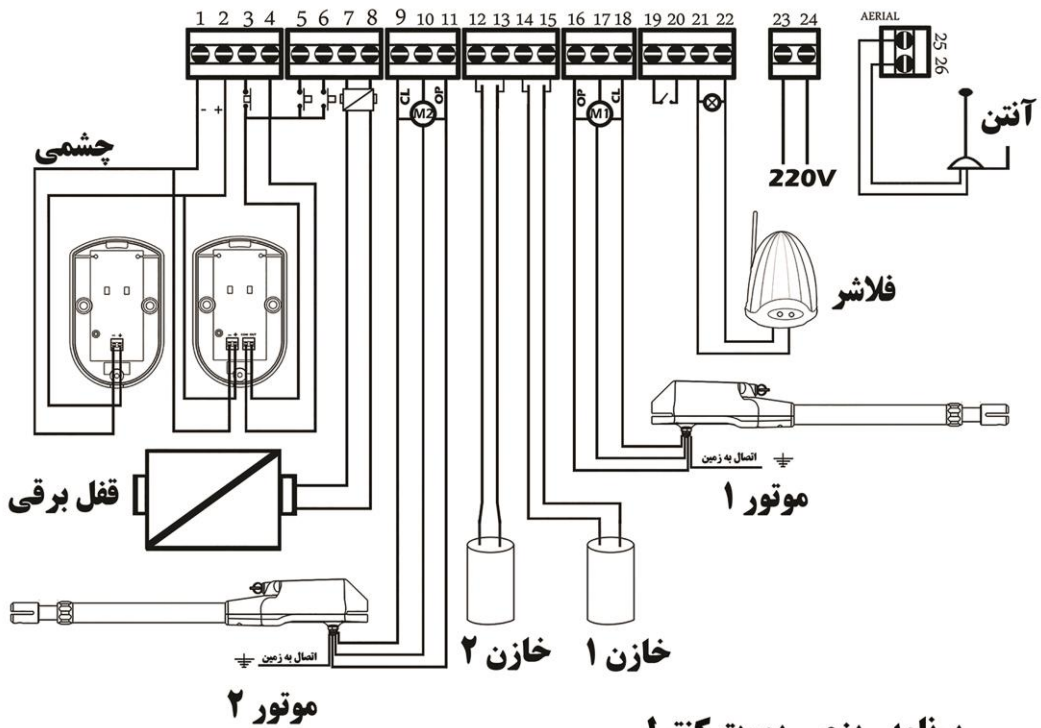
فیوز ها

فیوز ۶ آمپر	F1
فیوز ۳ آمپر	F2
فیوز ۳ آمپر	F3

ترمینال ها

۱	تغذیه ۱۲ ولت سنسور چشمی
۲	تغذیه ۱۲ ولت سنسور چشمی
۳	تحریک سنسور چشمی
۴	مشترک
۵	تحریک دستی دولنگه
۶	تحریک دستی تک لنگه
۷-۸	قفل برقی ۱۲ ولت
۹-۱۰-۱۱	موتور ۲ (لنگه زیری)
۱۲-۱۳	خازن موتور ۲
۱۵-۱۴	خازن موتور ۱
۱۶-۱۷-۱۸	موتور ۱ (لنگه زیری)
۲۰-۱۹	رله پارکینگ
۲۱-۲۲	فلاشر ۲۲۰ ولت
۲۳-۲۴	ورودی برق ۲۲۰ ولت
۲۵-۲۶	آنتن هوایی

سیم بندی



برنامه ریزی ریموت کنترل

ریموت به دو طریق قابل برنامه ریزی است :

۱- کد دادن سریع ریموت:
 بانگه داشتن ۳ ثانیه دکمه LEARN صفحه نمایش به چرخش در می آید و با زدن یکی از دکمه های ریموت کد آن بصورت ۴ کانال ذخیره میشود.

۲- کد دادن ریموت از منو:
 با ۲ بار زدن دکمه A وارد منو A و با زدن دکمه B وارد منو Ln و با زدن دکمه C گزینه های زیر برای کد دادن ریموت قابل انتخاب هستند.



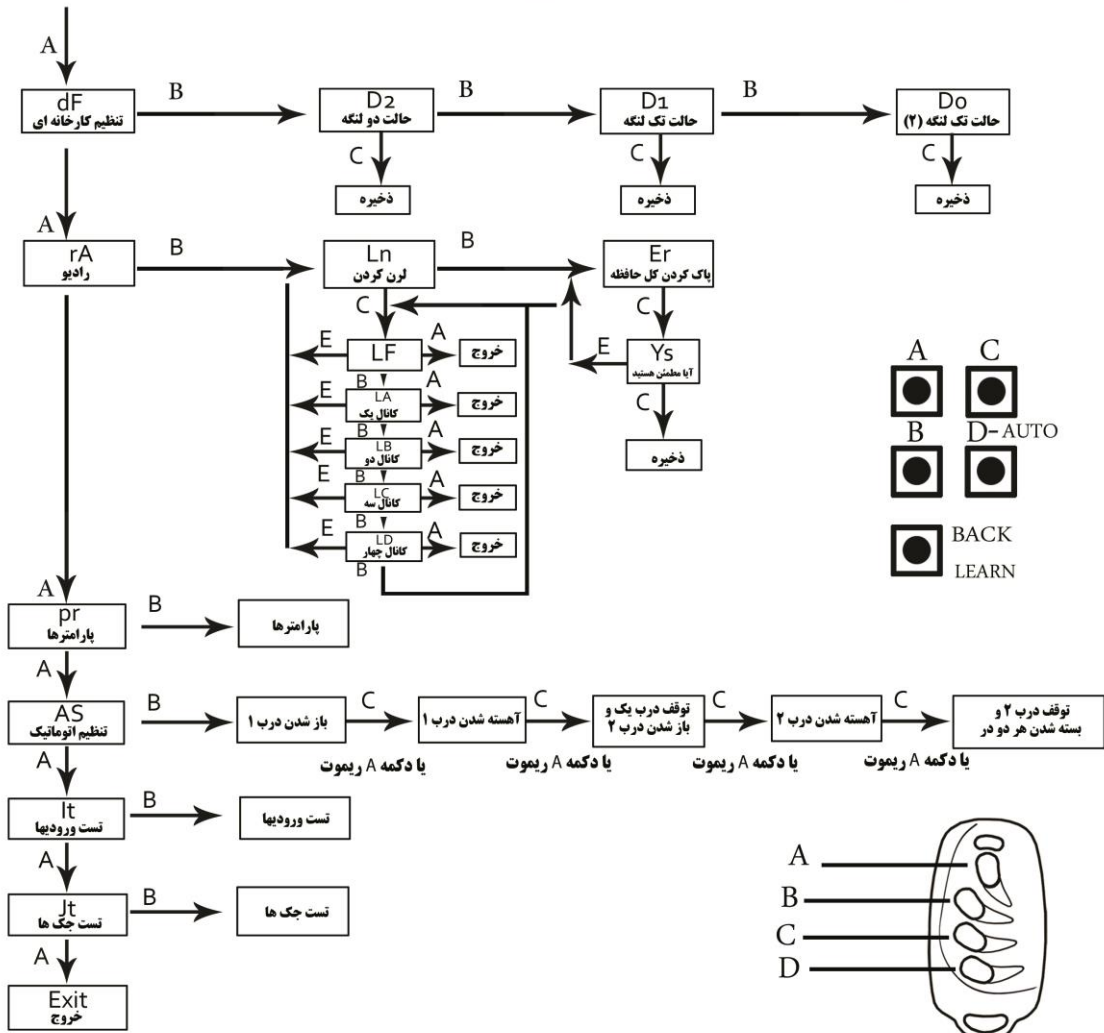
LF: کد دادن ریموت ۴ کانال
 LA: بازویسته کردن درب ۲ لنگه وریلی
 LB: بازویسته کردن درب تک لنگه در حالت ۲ لنگه
 LC: فرمان به رله پارکینگ
 LD: قفل کردن سیستم در زمان باز بودن درب

پاک کردن ریموت :

جهت پاک کردن همه کدهای ریموت ابتدا باید توسط دکمه A وارد منو rA شوید سپس با فشردن دکمه B منو Er را انتخاب کنید و با فشردن دکمه C عبارت YS به معنای : آیا مطمئن هستید ؟ نمایان میگردد . با فشردن مجدد کلید C کلیه ریموت های موجود در سیستم پاک میگردد و در حین عملیات سونگمنت به صورت چرخان در می آید

بلوک دیاگرام تنظیمات

وضعیت D2: برای درب های دو لنگه
 وضعیت D1: برای درب های تک لنگه
 وضعیت D0: برای درب های تک لنگه که به سرعت بیشتری در دور کند نیاز دارند



همچنین برای دسترسی سریع به تنظیمات اتوماتیک می‌توانید دکمه D را چند ثانیه نگه دارید تا تنظیمات اتوماتیک فعال شود

جدول تنظیمات

سه بار دکمه A را بزنید تا به گزینه Pr برسید سپس دکمه B را بزنید حال پارامترهای زیر قابل رؤیت است
 میتوانید با زدن دکمه B به سمت پایین و با زدن دکمه Back به سمت بالا بروید
 میتوانید پارامتر دلخواه را با دکمه C انتخاب کنید و با دکمه های C و D پارامتر مورد نظر را تغییر دهید
 برای خروج بدون ذخیره پارامترها دکمه A را بزنید و برای ذخیره ی پارامترها به گزینه SA بروید و دکمه C را بزنید

پارامتر	توضیحات	واحد	مینیمم	ماکزیمم	پیش فرض	راهنمایی
O1	زمان باز شدن درب ۱	ثانیه	۱	۶۰	۲۰	
O2	زمان باز شدن درب ۲	ثانیه	۱	۶۰	۲۰	
C1	زمان بسته شدن درب ۱	ثانیه	۱	۶۰	۲۰	
C2	زمان بسته شدن درب ۲	ثانیه	۱	۶۰	۲۰	
A1	زمان آهسته باز شدن درب ۱	ثانیه	۱	۲۰	۵	
A2	زمان آهسته باز شدن درب ۲	ثانیه	۱	۲۰	۵	
B1	زمان آهسته بسته شدن درب ۱	ثانیه	۱	۲۰	۵	
B2	زمان آهسته بسته شدن درب ۲	ثانیه	۱	۲۰	۵	
C1	زمان استارت آهسته بسته شدن درب	ثانیه	۰	۰.۵	۰	
C2	زمان استارت آهسته بسته شدن درب	ثانیه	۰	۰.۵	۰	
T1	زمان استارت آهسته باز شدن درب ۱	ثانیه	۰	۰.۵	۰	
T2	زمان استارت آهسته باز شدن درب ۲	ثانیه	۰	۰.۵	۰	
N1	تنظیم دور آهسته درب ۱		۱	۴	۱	افزایش پارامتر دور کندتر
N2	تنظیم دور آهسته درب ۲		۱	۴	۱	افزایش پارامتر دور کندتر
Sp	توقف قبل از دور آهسته	فعال/غیر فعال			غیر فعال	
Ac	بسته شدن خودکار	۶x ثانیه	۰	۲۰	۱۰	صفر = غیر فعال
Cp	بسته شدن خودکار پس از چشم		۰	۱۰	۱۰	صفر = غیر فعال
Dp	تاخیر چشم عابر	دهم ثانیه	۰	۴۰	۶	
Od	تاخیر در باز شدن	فعال/غیر فعال			فعال	
Cd	تاخیر در بسته شدن		۰	۹۹	۳	
Pd	درب تک لنگه	فعال/غیر فعال			غیر فعال	
Pt	کسر زمان تک لنگه		۰	۲۰	۰	
Us	میکرو سوئیچ		۰	۲	۰	۰ = غیر فعال ۲ = نرمال بسته ۱ = نرمال باز
Cs	فشار نهایی بسته شدن	فعال/غیر فعال			غیر فعال	
St	زمان فشار نهایی بسته شدن	ثانیه	۱	۵	۲	
Rs	فشار ابتدایی باز شدن	فعال/غیر فعال			غیر فعال	
Np	قطع فرمان توقف در باز شدن	فعال/غیر فعال			فعال	
Fl	انتخاب فلاشر	فعال/غیر فعال			فعال	فعال = چشمک زن غیر فعال = ثابت
Pa	زمان رله پارکینگ	۶x ثانیه	۰	۲۰	۰	۰/۷ = ۰ ثانیه تحریک
Sa	ذخیره پارامترها					

بستن اضطراری : (هنگام بروز خطای چشمی)

برای بستن درب هنگامیکه سنسور چشمی باز باشد یکی از دکمه های ریموت را ۳ ثانیه نگه دارید تا پیام PH از صفحه نمایش پاک شود. سپس ۳۰ ثانیه فرصت دارید تا با زدن مجدد دکمه ریموت درب را ببندید.