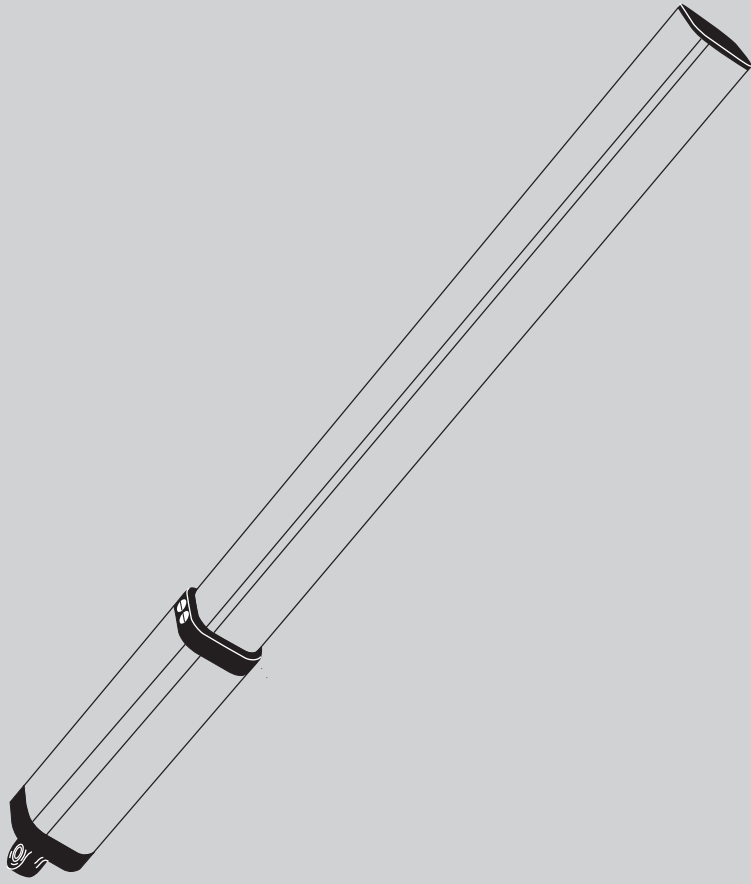




ترجمه فارسی جک هیدرولیک
LUX SERIES

جک هیدرولیک دربهای لولایی



کاتالوگ فنی، راهنمای نصب

LUX SERIES

لولکس

سری جکهای هیدرولیک اتوماسیون دربهای لولایی



گواهینامه های استاندارد
= UNI EN ISO9001:2000 =
UNI EN ISO14001:2004

توجه: نکات داخل کاتالوگ را با دقت مطالعه کنید. **Caution!** Read "Warnings" inside carefully! **Attention!**

هشدار

عملکرد صحیح که برای کارکرد مطمئن جک باید رعایت شوند در این دستورالعمل آورده شده اند. کمپانی سازنده در قبال آسیب های وارده مستقیم به جک و عدم رعایت استانداردهای مورد نیاز نصب و باعث آسیب به جک شود، مسئولیتی را نمی پذیرد.

ضمن تشکر از خرید این محصول، این شرکت مطمئن است در آینده با کارکرد سیستم میزان اعتماد و رضایت شما به حداکثر مقدار خود خواهد رسید.
این محصول دارای دو راهنما می باشد، راهنمای مصرف کننده و راهنمای نصاب. ضمن مطالعه راهنمای مصرف کننده، خواهشمند است این دستورالعملها را برای رجوع در آینده در محلی مطمئن نگهداری کنید.
- این سیستم دارای استانداردهای معتبر اتحادیه اروپا:
EEC/2006/95, EEC/98/37, EEC/99/05, EEC/2004/108 جهت تاییدیه فنی و ایمنی می باشد

(۲) توضیحات عمومی

سری جکهای کامپکت هیدرولیک LUX برای طیف وسیعی از دربهای لولایی با هر نیازی مورد استفاده قرار می گیرند. این سری از جکها در دو تیپ قفل هیدرولیکی و ریورسیبل (برگشت پذیر) مورد استفاده قرار می گیرند. که در مدل ریورسیبل (برگشت پذیر) نیاز به قفل برقی بر روی درب در دو جهت باز و بسته می باشد.
در مدل های قفل، کلید خلاص کن برای حالت اضطراری به همراه جک ارسال می شود. تنظیم فشار وارده به درب بصورت دقیقی بوسیله شیرهای تنظیمی که روی جک تعبیه شده است، قابل تنظیم می باشد. محل توقف انتهایی جک برای تنظیم کورس، توسط تایمر الکترونیکی برد تنظیم می گردد.
سری جکهای LUX در مدل های خاصی که در نام آنها حرف "R" وجود دارد، دارای ترمز انتهایی مسبر می باشند که بصورت کاملاً مجزا از برد الکترونیکی این قابلیت اجرا می شود.

(۳) ایمنی عمومی

توجه! اگرچه نصب اصولی سیستم توسط افراد آموزش دیده این کمپانی رضایت شما را برای سالیان متمادی به ارمغان خواهد آورد، ولی مطالعه بعضی از قوانین و نکات آمده در ذیل، شما را در استفاده بهتر از سیستم کمک می نماید. لطفاً این دستورالعمل بطور دقیق مورد مطالعه قرار گیرد زیرا استفاده نادرست باعث بروز خسارت و سوانح برای افراد یا حیوانات می شود.
- از ورود کودکان یا بزرگسالان در محدوده کاری سیستم اتوماسیون خصوصاً در هنگام کارکرد اکیداً جلوگیری نمایید
اگر سیستم بدرستی نصب شود، سیستم کلیه سطوح ایمنی مورد نیاز را برای شما برآورده خواهد ساخت با این وجود توصیه می شود نکات ایمنی ذیل مورد مطالعه دقیق قرار گیرد.
- سیستم به گونه ای طراحی شده است، که استفاده کننده آن حتماً باید آشنایی کافی با مسائل ایمنی داشته باشد، لذا خواهشمند است افرادی که به گونه ای با این سیستم در تماس هستند آموزشهای ایمنی لازم را دیده باشند.
- دقت کافی بعمل آید تا کودکان با قطعات سیستم تماس برقرار نکنند.
- تجهیزات ارسال فرمان مانند ریموت و . . . را از دسترس کودکان محفوظ نگهدارید تا سهواً فرمانی به سیستم ارسال نگردد.
- در مواقع خرابی یا کار نکردن سیستم، می توانید از خلاص کن مانند شکل ۱ استفاده نمایید.
- دقت بعمل آید تا شخصی سهواً مانع حرکت سیستم نشود.
- برای باز کردن درب در حالت اضطراری در مدل های LUX-LUX L-LUX G-LUX GV تا زمانی که قفل برقی را خلاص نکرده اید، به جک نیرو اعمال نکنید.
- برای باز کردن درب در حالت اضطراری در مدل های LUXB-LUX2B-LUXR2B تا زمانی که جک را بوسیله کلید خلاص کن آن خلاص نکرده اید، به جک نیرو اعمال نکنید.
- در فواصل زمانی مختلف روان حرکت کردن درب مورد بررسی قرار گیرد.
- به اجزا سیستم تغییری ندهید و مانع از دستکاری افراد نا متخصص شوید.
- در هنگام تعمیرات به هیچ عنوان از سیستم استفاده ننمایید.
- در هنگام بروز مشکل، برق اصلی را قطع نمایید، سیستم را طبق دستورالعمل خلاص کنید و با شرکت تماس حاصل فرمایید.
- برای نظافت سیستم، برق اصلی دستگاه را قطع نمایید سپس سیستم را تمیز نمایید.
- در فواصل زمانی منظم، چشمهای ایمنی سیستم را تمیز نمایید. در صورت کثیف شدن چشمها همدیگر را حس نمی کنند و درب بسته نمی شود.
- برای هرگونه تعمیرات حتماً از افراد تعلیم دیده شرکت کمک بگیرید.

(۲) خلاص کردن دستی

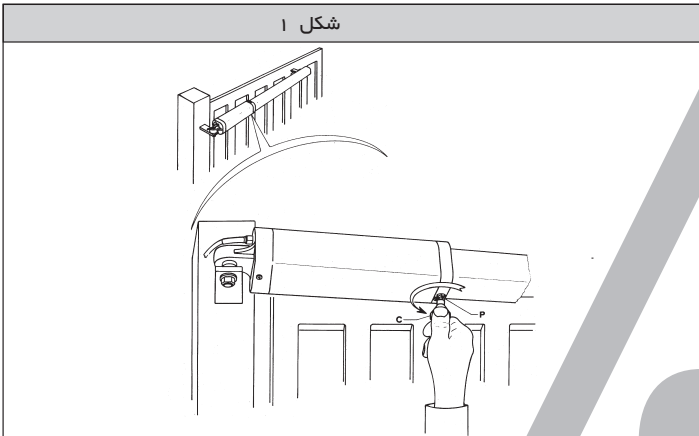
توجه! حتماً از نصاب سیستم خود کار با خلاص کن و نحوه برگرداندن به حالت اولیه را آموزش بگیرید.

در مدل های LUXB-LUX2B در حالت اضطراری به طور مثال زمانی که برق درب قطع شده است، درب توسط کلید مخصوص، با چرخاندن بر روی موقعیت C که در شکل ۱ نمایش داده شده است، خلاص می شود و با دست می توانید درب را حرکت دهید. برای برگرداندن به موقعیت اتومات، خلاص کن را به موقعیت P برگردانید.

در مدل های LUX-LUXL-LUXG-LUXGV در حالت اضطراری برای اینکه این دریا دائماً خلاص می باشند، فقط با خلاص کردن قفل برقی که روی درب نصب شده است می توانید درب را حرکت دهید.

(۲) نگهداری

- برای هرگونه تعمیرات، نگهداری و بازید فنی از سیستم، حتماً از پرسنل تعلیم دیده شرکت کمک بگیرید.



توجه! دستورات ایمنی دارای اهمیت بالایی هستند، با دقت مطالعه شود و منطبق با دستور العملی که با محصول دریافت کرده اید نصب گردد، زیرا نصب نادرست باعث بروز سانحه برای اشخاص یا حیوانات می گردد. دستور العملهای دریافتی حاوی اطلاعات مفید از لحاظ ایمنی، نصب، نحوه استفاده صحیح و نگهداری از سیستم می باشند. لذا خواهشمند است این دستور العمل را نگهداری کنید و با انضمام آن به فایلهای فنی خود، جهت خدمات دهی در آینده آنها را در دسترس نگهدارید.

۱) ایمنی عمومی

توجه! نصب نادرست یا غیر اصولی این محصول باعث بروز سانحه برای اشخاص، حیوانات یا اشیا می گردد.

- بسته بندی محصولات، توسط اقلامی مانند کاتر، نایلون و ... صورت گرفته، تا از بروز صدمات احتمالی جلوگیری بعمل آید. نایلون ها و مواد شیمیایی استفاده شده از دسترس کودکان دور نگه داشته شوند.

- این محصول جهت استفاده مشخصی که در این دستور العمل ذکر شده بصورت انحصاری برای این کمپانی طراحی و ساخته شده است.

- نصب بایستی توسط یک نصاب حرفه ای و آموزش دیده صورت پذیرد.

- تولید کننده هیچگونه مسئولیتی در خصوص مشکلات پیش آمده بر اثر استفاده نامصحیح یا هرگونه استفاده ای که در این دستور العمل ذکر نشده است، را ندارد.

- این محصول را در مکانهای اشتعالزا نصب نکنید.

- این سیستم به عنوان یک ماشین مکانیکی لقب می گیرد و نصب آن بایستی مطابق با کلیه مفاد استانداردهای اتحادیه اروپا: EEC/2004/108, EEC/99/05, EEC/98/37, EEC/2006/95, EEC/2006/95 صورت پذیرد. برای کلیه کشورهایی که این محصول را خارج اروپا نصب می کنند، شایسته است قبل از نصب سیستم، این استانداردها را مطالعه کنند. رعایت این استانداردها در نهایت، ایمنی کافی را برای محصول نصب شده به ارمغان می آورد.

- تولید کننده هیچگونه مسئولیتی در خصوص مشکلاتی که بر اثر عدم تجربه اشخاص در هنگام پیش بینی محل قرار گیری این سیستم و امکان برخوردی که توسط عدم پیش بینی های لازم با اشیایی مانند خودرو و وسایل عبوری و ... بوجود می آید، ندارد. همچنین این شرایط برای هرگونه تغییر شکل ظاهری که بر اساس ضربه پیش می آید، نیز برقرار می باشد.

- نصب این سیستم بایستی مطابق با کلیه مفاد اتحادیه اروپا آنها را به عنوان استانداردهای نصب برگزیده است: EEC/2004/108, EEC/99/05, EEC/98/37, EEC/2006/95, EEC/2006/95 صورت پذیرد قبل از هرگونه فعالیت بر روی سیستم می بایست برق ورودی سیستم قطع شود. همچنین اگر از UPS نیز استفاده می شود، باید آن نیز جدا گردد.

- کلیه تجهیزات ایمنی از قبیل چشمهای بین دربی، لبه ایمنی و ... که برای جلوگیری از خطرات احتمالی مانند له شدگی، ضربه و ... وجود آنها اضطراری است، مطابق با استانداردهای کلی اینگونه سیستمها، نصب گردد.

- تولید کننده هیچگونه مسئولیتی در برابر خطرات احتمالی که در صورت استفاده از تجهیزات ایمنی تولید شده توسط کمپانی های دیگر بوجود آید ندارد.

- در هنگام نگهداری و تعمیرات تنها از قطعات تولید شده کمپانی BFT استفاده شود.

- قطعات سیستم را تعمیر نکنید مگر اینکه مجوز تعمیر یا سرویس آن توسط تولید کننده داده شده باشد.

- مصرف کننده سیستم را با اجزا کنترلی آن آشنا کنید و نحوه کارکرد دستی را در شرایط اضطراری آموزش دهید.

- از ماندن کودکان یا بزرگسالان در محدوده کاری سیستم اتوماسیون جلوگیری کنید.

- تجهیزات ارسال فرمان مانند ریموت و ... را از دسترس کودکان محفوظ نگهدارید تا سهواً فرمانی به سیستم ارسال نگردد.

- اطمینان حاصل کنید از دمایی که سیستم در آن در حال کار می باشد که این مقدار باید در بازه مجاز اعلام شده توسط تولید کننده باشد.

- سیستم را در فضایی که دارای اتمسفر اشتعالزا می باشد، نصب نکنید.

- سیستم در فضاهایی که با درهای دیگر ترکیبی هستند نمی تواند نصب گردد، مگر اینکه سیستم بتواند در باز بودن درب دیگر نیز فعال شود.

- اگر سیستم در ارتفاع کمتر از ۲.۵ متر یا در فضایی نصب می شود که در دسترس است، بایستی اجزا آن بصورت مناسبی محافظت شوند.

- هرگونه تجهیزات کنترلی بایستی در محلی نصب شوند که در دید باشند ولی مانع حرکت سیستم نشوند، همچنین برخی از تجهیزات بایستی در محلی نصب گردند که در دسترس افراد عادی نباشند.

- اگر هیچگونه دستور العملی موجود نمی باشد، نحوه خلاص کردن و کارکرد دستی سیستم با یک لیبیل به آن متصل گردد.

- پس از نصب سیستم از کارکرد صحیح موتور، تجهیزات ایمنی و خلاص کن اطمینان حاصل کنید.

کلیه تجهیزات ایمنی و کنترلی بایستی با استاندارد EN12978 نصب گردند.

توجه! در هنگام کارکرد دستی حرکت سریع درب باعث خارج شدن روغن می شود، لذا بایستی در کارکرد دستی درب را با سرعت کمی حرکت دهید.

توجه! بعد از اولین کارکرد ممکن است مقداری روغن ته نشین شده از محل سکون روغن نشت کند.

۲) توضیحات عمومی

سری جکهای کامپکت هیدرولیک LUX برای طیف وسیعی از درهای لولایی با هر نیازی مورد استفاده قرار می گیرند. این سری از جکها در دو تیپ قفل هیدرولیکی و ریموسیبیل (برگشت پذیر) مورد استفاده قرار می گیرند. که در مدل ریموسیبیل (برگشت پذیر) نیاز به قفل برقی بر روی درب در دو جهت باز و بسته می باشد.

در مدلهای قفل، کلید خلاص کن برای حالت اضطراری به همراه جک ارسال می شود.

تنظیم فشار وارده به درب بصورت دقیقی بوسیله شیرهای تنظیمی که روی جک تعبیه شده است، قابل تنظیم می باشد. محل توقف انتهایی جک برای تنظیم کورس، توسط تایمر الکترونیکی برد تنظیم می گردد.

سری جکهای LUX در مدلهای خاصی که در نام آنها حرف "R" وجود دارد، دارای ترمز انتهایی مسیر می باشند که بصورت کاملاً مجزا از برد الکترونیکی این قابلیت اجرا می شود.

۳) اجزای اصلی سیستم (شکل ۱)

(M) موتور دو قطبی تکفاز با قطع کن حرارتی اضافه بار

(P) پمپ هیدرولیک

(D) شیرهای تنظیم فشار روغن به همراه توزیع کننده روغن

(C) پیستون به همراه سیلندر

تجهیزات استاندارد داخل پک:

- براکت های ابتدا و انتهای جک - کلید خلاص کن

- خازن راه انداز موتور - راهنمای نصب

۴) مشخصات فنی

LUX	
ولتاژ مصرفی موتور	230V~±10% - 50 Hz (*)
حداکثر توان سیستم	250 وات
جریان مصرفی	آمپر 1,4
موتور	2800 min ⁻¹
خازن	6.3 µF
فشار ماکزیمم	30 bar
پمپ	به جدول ا رجوع شود
نیرو فشاری	نیوتن 3000
نیرو کششی	نیوتن 2600
نوع کارکرد	به جدول ا رجوع شود
برخورد با مانع	کلاچ هیدرولیکی
عملیات دستی	کلید خلاص کن
حداکثر کارکرد در ۲۴ ساعت	به جدول ا رجوع شود
دمای قطع کن حرارتی	160° C
بازه دمایی	-10° C ÷ 60° C
وزن اپراتور	کیلوگرم ۸.۷
ابعاد	به شکل ۲ رجوع شود
نوع روغن	idrolux

جدول ۱

MOD	نوع قفل	پمپ l/min	زمان کارکرد (s)	بیشترین ابعاد درب وزن / طول		طول کورس		تعداد مانور ۲۴ ساعت
				(متر)	(کیلوگرم)	(میلی متر)	(میلی متر)	
LUX	نیاز به قفل برقی	1.2	17	2	300	270	290	500
LUX B	هیدرولیک در بسته شدن	1.2	17	2	300	270	290	500
LUX 2B	هیدرولیک در باز / بسته شدن	1.2	17	2	300	270	290	500
LUX L	نیاز به قفل برقی	0.6	33	2-4	300/500	270	290	350
LUX G	نیاز به قفل برقی	0.6	48	5-2	300/800	390	410	250
LUX GV	نیاز به قفل برقی	1.2	28	3,5	300	390	410	500
LUX MB	هیدرولیک در بسته شدن	0.9	23	2	300	270	290	500

۵) نصب بازو**۵.۱) بازرسی های اولیه**

بررسی شود که:

- ساختار درب به اندازه کافی قدرتمند و بدون لرزش باشد زیرا جک فشار وارده برای حرکت را به درب وارد می کند.
- حرکت درب در طول مسیر کاملاً روان و بدون وجود مانعی برای حرکت می باشد.
- لبه های نگهدارنده بر روی دهنه ها نصب شده باشد.
- اگر درب بتازگی نصب نشده است، لولاها و اجزای آن بدرستی کار می کنند.
- راحتی و تضمین کارکرد مداوم سیستم، بصورت مستقیم به شرایط درب وابسته است.

۵.۲) دیگرام نصب

مقادیری که برای نصب جک مورد نیاز می باشد در جدولهای مربوطه شکل ۳ و ۴ آورده شده اند که در شکل ۵ مقادیر بصورت شماتیکی نمایش داده شده اند. دیگرام نمایش داده شده در شکل ۵ دارای مفاهیم زیر می باشد:

- P برکت پایه جک سمت لولا
- F برکت پایه جک روی درب
- a-b فاصله عمقی و طولی از لولا برای نصب پایه جک
- C فاصله بین مرکز پایه جک لولا و درب
- D طول لنگه درب
- X فرورفتگی عمقی درب از ستون
- S ضخامت نیمی از لنگه درب
- Z برابر است با $b-x$ و نباید از ۴۵ میلی متر کمتر باشد
- kg وزن هر لنگه از درب
- α° زاویه بازشو

۵.۳) چگونه از جدول فواصل استفاده شود (شکل ۳ - ۴)

مقدار a و b را بایستی بر اساس زاویه بازشویی که مصرف کننده از نصاب تقاضا می کند، محاسبه کرد. بهینه ترین زاویه برای کارکرد عالی درب زاویه ۹۲ درجه می باشد که در جدول بصورت بولد نمایش داده شده است. اگر اختلاف بین a , b خیلی زیاد باشد درب با سرعت یکنواخت حرکت نخواهد کرد، و در طول مسیر یا زیاد فشار وارد می کند یا درب را می کشد که ظاهر حرکتی زشتی به درب خواهد داد. برای اینکه به بهینه ترین سرعت حرکت درب دست پیدا کنیم، حدامقدور بایستی اختلاف بین مقدار a , b کمترین مقدار باشد. جدول بر اساس دربهایی با ضخامت ۲ و ۴ سانتی متر در نظر گرفته شده است.

توجه! سیستمهای LUX دارای نقطه تنظیم تویی شکل در انتهای شفت اصلی خود هستند که تا ۶ میلی متر توانایی باز و جمع شدن دارند. البته بایستی مکان این نقطه همانند شکل ۹ قرار گرفته باشد. پس از اینکه پایه روی درب نصب شد، با این مهره می توان محل پیستون را تنظیم نمود. همچنین شکل ۱۰ تنظیم جک را نسبت به راستای افق نمایش می دهد.

۵.۴) نصب خارج از شرایط استاندارد

شکل ۶ ابعاد لازم برای نصب جک در شرایطی که نیاز به باز شو کامل می باشد را برای سری جکهای LUX نمایش داده است. همانند شکل ۷ اگر مقدار b بیشتر از مقادیر لیست شده در جدول می باشد بایستی لولا جابجا شود یا همانند شکل ۸ محلی برای جک تعبیه گردد.

۵.۴) نصب برکت های ابتدا و انتهای جک (جوش)

برکت P را به قسمت کلاف درب همانند شکل ۱۱ با جوشکاری که دارای استانداردهای لازم باشد مطابق با جداول نصب نمایید. برکت F همانند برکت P بایستی بر روی درب مطابق با شرایط قبل با فاصله C همانند شکل ۵ نصب شود.

۵.۵) نصب برکت های ابتدا و انتهای جک (براق آلات خاص)

- اگر ستون مورد نیاز برای نصب برکت P از آجر می باشد که قابلیت جوش پذیری را دارا نمی باشد، از براق PF با چنگک نمایش داده شده در شکل ۱۲ استفاده نمایید.
- اگر ستون مورد نیاز برای نصب برکت P از سنگ یا بتن می باشد، می توان از براق PF با چهار رولپلاک T همانند شکل ۱۳ استفاده نمود.
- اگر سیستم را بر روی دربی می خواهید نصب نمایید که دارای عرض زیادی می باشد، بهتر است از براق PF با زاویه ۹۰ درجه همانند شکل ۱۴ استفاده نمایید.

توجه! از نصب سیستم با فاصله ارتفاعی خیلی کم نسبت به زمین جداً اجتناب کنید تا از پوشانده شدن جک در برف و باران جلوگیری بعمل آید.

برای کنترل کورس درب بایستی از نگهدارنده (استاپر) انتهایی مسیر برای باز شو و بسته شو F همانند شکل ۱۵ استفاده شود.

بایستی حرکت درب به گونه ای باشد که پیستون جک دقیقاً تا انتهایش خارج نگردد، بدین منظور در شکل ۱۶ ابعاد دقیق پیستون و کورس جک نمایش داده شده است.

۷) نصب قفل برقی

قفل برقی فقط برای مدلهایی که فاقد قفل هیدرولیکی می باشند لازم می باشد. قفل برقی نمایش داده شده در شکل ۱۷ EBP از یک زیانه الکترومغناطیسی تشکیل شده است که تا زمانی که درب در جهت باز شو فعال می باشد آهنربای قفل زیانه آن را به سمت بالا کشیده و زمانی که درب در حال بسته شدن می باشد، غیر فعال بوده و زیانه آن بر روی پلیت نصب شده بر روی زمین قفل می شود.

۸) نحوه نصب کلامپ کابل (شکل ۱۸)

قطعه B را با پیچهای V به پایه اصلی جک F متصل کنید. حلقه لاستیکی شکل G را در کابل قرار داده و مهره مربوط به آن را D روی کابل قرار داده و تا حدی محکم کنید که کلمپ کاملاً کابل را محکم در بر بگیرد. قطعه B در هر دو جهت راست و چپ قابلیت نصب روی پایه جک F را دارد.

۹) کابل کشی سیستم

در شکل ۱۹ پلان کلی کابل کشی نمایش داده شده است که حداقل استانداردهای مورد نیاز برای نصب در نظر گرفته شده است و همچنین بایستی کاملاً جداسازی کابلهای برق از کابلهای فرمان رعایت گردد.

توجه! برای اتصال سیستم به برق اصلی از کابل افشان با حداقل سطح مقطع 3×1.5 با استانداردهای لازم که در قبل شرح داده شد استفاده گردد. بطور مثال اگر کابل در محیط خارجی نصب می گردد، بایستی دارای استاندارد HORN-FD باشد یا اگر در محیط داخلی نصب می شود بایستی دارای استاندارد HOSVV-F باشد.

اتصال کابلهای کنترل تجهیزات ایمنی، بایستی با استانداردهای ذکر شده در بالا نصب شوند. در شکل ۱۹ نوع کابلهای اصلی برای متراژ حداکثری ۱۰۰ متر در نظر گرفته شده است برای فواصلی بیشتر از ۱۰۰ متر می بایست سطح مقطع کابل متناسب با افزایش طول افزایش پیدا کند. همچنین برای کابلهای فرمان تجهیزات ایمنی، اگر متراژ از ۵۰ متر بیشتر می شود، از رله جهت ارسال فرمان استفاده شود.

۹.۱) اجزای اصلی سیستم اتوماسیون

۱) کلید مینیاتوری تک قطبی با کنتاکت ۳.۵ میلی متری. کنتاکت باز در صورت افزایش بار یا اتصال کوتاه در مسیر.

QR) برد کنترل اصلی به همراه ریسور داخلی

SPL) برد افزایش دمای سیستم برای مناطق سردسیر با دمای زیر ۵- درجه سانتیگراد(اختیاری)

S) کلید فرمان (اختیاری)

AL) فلاشر هشدار با آنتن داخلی به همراه کابل RG58

M) جکها

Fte) یک جفت چشم خارجی (فرستنده)

Fre) یک جفت چشم خارجی (گیرنده)

Fti) یک جفت چشم داخلی با ستون CF (فرستنده)

Fri) یک جفت چشم داخلی با ستون CF (گیرنده)

T) فرستنده ۴-۲-۱ کانال

توجه مهم! قبل از اتصال سیستم به برق و راه اندازی، بیچ زیر جک "S" (شکل ۲۰) را باز نمایید و برای استفاده های بعدی نگهداری نمایید. زمانی بیچ را باز کنید که جک را بروی پایه های آن نصب کرده اید.

۱۰) تنظیم فشار جک

توجه! فشار وارده در درب بایستی با استاندارد EN 12445 اندازه گیری شود و بایستی مقدار آن از استاندارد EN 12453 کمتر باشد.

تنظیم فشار جک توسط دو پیچ قرمز رنگ که بر روی جک تعبیه شده است در دو جهت باز و بسته شو قابل تنظیم می باشد. با چرخش پیچهای مذکور به سمت علامت "+" فشار وارده افزایش پیدا کرده و با چرخش در جهت "-" فشار به درب کاهش پیدا می کند.

برای اطمینان از وارد نمودن فشار زیاد در هنگام برخورد با مانع بایستی این فشار کمی بیشتر از نیرویی که برای به حرکت در آوردن درب نیاز می باشد، تنظیم گردد. بایستی مورد توجه قرار گیرد که به هیچ عنوان پیچهای تنظیم فشار تا انتها بسته نشوند.

جکها دارای میکروسوییچ الکتریکی برای تنظیم کورس نمی باشند بنابراین موتور زمانی توقف می کند که زمان تنظیم شده در برد کنترل مرکزی سپری شده باشد. زمان کارکرد موتور بر روی برد کنترل بایستی ۲ تا ۵ ثانیه بیشتر از زمانیکه برای حرکت درب نیاز است، تنظیم گردد.

۱۱) باز کردن درب بصورت دستی

۱۱.۱) مدل‌های دارای قفل هیدرولیک

در مواقع اضطراری بطور مثال قطع برق، کلید خلاص کن سیستم را که در زیر جک تعبیه شده است را در جهت خلاف عقربه های ساعت چرخانده (شکل ۲۱) در این حالت درب خلاص شده و با دست قابلیت باز و بسته شدن را دارا می باشد.

برای برگرداندن به حالت اتومات پیچ را به حالت اولیه برگردانده و سیستم را استارت نمایید.

۱۱.۲) مدل‌های فاقد قفل هیدرولیک

در این مدلها به علت برگشت پذیر بودن سیستم، فقط نیاز است قفل برقی که بر روی درب نصب شده است را آزاد نمایید سپس درب را باز کنید.

۱۲) موقعیت کاور

کاور سیستم "C" که بر روی جکها قرار می گیرند با تعویض درپوش "T" برای جک راست و چپ قابل استفاده می باشد. (شکل ۲۳)

۱۳) بررسی سیستم اتوماسیون

قبل از اینکه سیستم اتوماسیون را راه اندازی نمایید، نکات زیر مورد بررسی دقیق قرار گیرد.

– کلیه تجهیزات ایمنی از قبیل چشمهای ایمنی، لبه ایمنی و میکروسویچهای مشخص کننده مسیر مورد تست قرار گیرند.

– فشاری که درب در هنگام برخورد به مانع وارد می کند مورد بررسی قرار گیرد تا در صورت بروز حادثه فشاری که مورد نیاز است وارد شود.

– از باز شدن درب بصورت دستی به راحتی اطمینان حاصل نمایید.

– فرمان باز شو و بسته شو توسط ریموت را چک نمایید.

– توابعی را که مورد تغییر قرار داده اید بررسی نمایید تا از کارکرد آن مطابق میل خود، اطمینان حاصل کنید.

۱۴) نگهداری

ابتدا قبل از هرگونه تعمیرات و نگهداری بر روی سیستم برق اصلی را قطع نمایید.

بصورت متناوب عدم نشستی و کمبود روغن را مورد بررسی قرار دهید، بدین منظور جهت اضافه نمودن روغن مطابق بندهای زیر عمل کنید:

۱) پیچ انتهایی جک (شکل ۲۰) را بسته و جک را از روی درب باز نمایید.

۲) پیستون جک را در جهت باز شو تا انتها بکشید.

۳) جک را بصورت قائم نگهداشته و درپوش روغن O را که در شکل ۱۸ نمایش داده شده است باز نمایید.

۴) با روغن مشابهی که در جک وجود دارد سطح روغن را به حد استاندارد برسانید. این سطح مقداری می باشد که زمانی که از داخل حفره درپوش داخل جک را نگاه می کنید سطح روغن می بایست تا لب به لب موتور باشد.

۵) پس از اضافه کردن روغن درپوش آن را محکم کرده و جک را بر روی درب نصب نمایید.

۶) پیچ انتهایی جک (شکل ۲۰) را باز نمایید.

۷) ۲ بار جک را کاملا باز و بسته نمایید تا روغن از محل انتهایی جک خارج شود.

۱۵) بازیافت سیستم

در صورت نیاز به بازیافت سیستم کلیه تجهیزات بایستی طبقه بندی شده سپس تحویل اداره بازیافت گردند، بطور مثال، تجهیزات الکتریکی، آلومینیومی، پلاستیکی و لاستیکی از هم مجزا می شوند.

۱۶) نصب مجدد سیستم

در صورت نیاز به باز کردن سیستم و نصب در محیط دیگری نکات زیر را رعایت فرمایید:

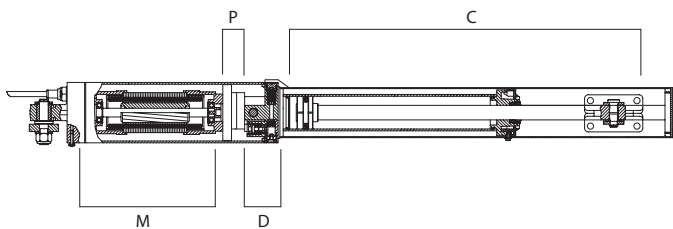
– برق سیستم را قطع و کلیه تجهیزات الکتریکی را از سیستم جدا کنید.

– اپراتور را از قسمت فیکس، شاسی سیستم جدا کنید.

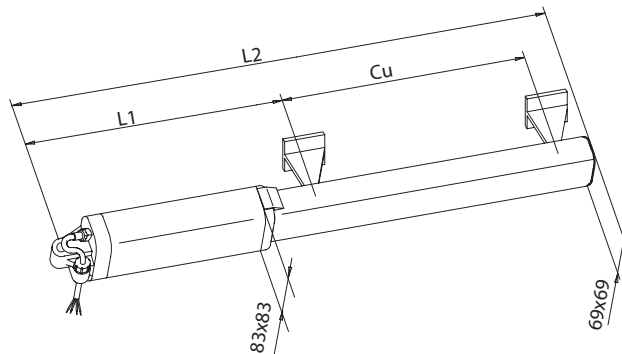
– تجهیزات اسمبل شده را به ترتیب وبا دقت باز نمایید.

– در مواردی که اجزا باز نمی شوند یا آسیب دیده اند بایستی این تجهیزات تعویض گردند.

شکل ۱



شکل ۲



	L1	Cu	L2
LUX	715	270	1025
LUXG	850	390	1300

(mm)

شکل ۳

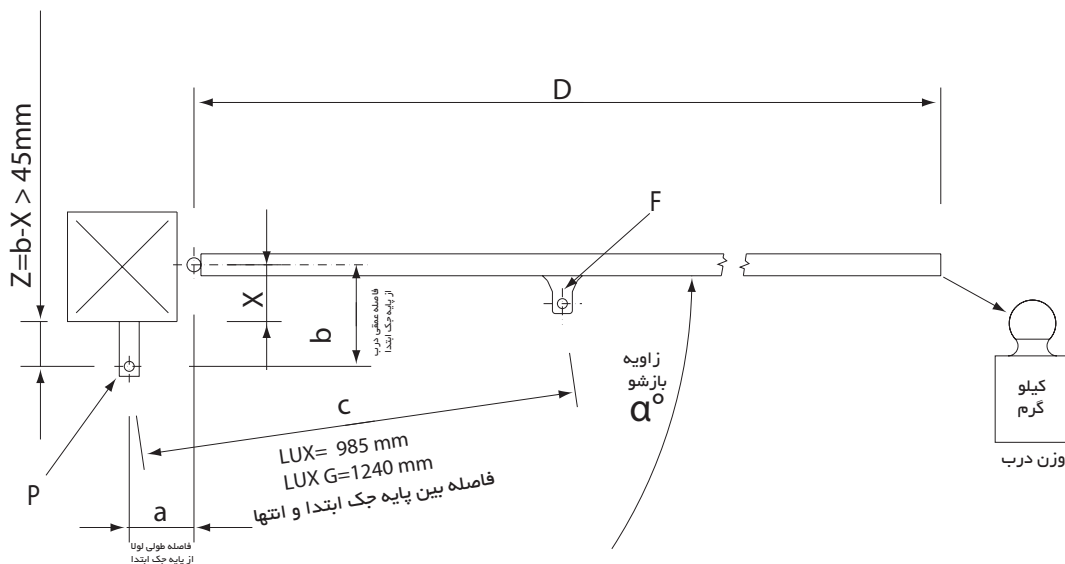
LUX		جدول فاصله پایه جک از لولا									mm		
b	a	80	90	100	110	120	135	145	155	165	175		
90							116	108	102	98	94		
100							110	103	98	94	91		
110						123	104	99	94	91			
120						111	99	94	91				
135					111	100	90°						
145					102	94							
155			104	95	90								
165			95	90									
175		95	88										
185	96	88											زاویه بازشو α°

شکل ۴

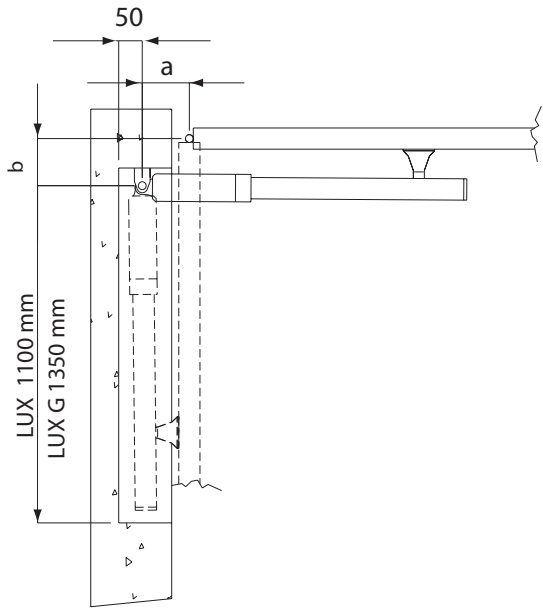
LUX G - LUX GV		جدول فاصله پایه جک از لولا									mm		
b	a	95	115	135	155	175	195	215	235	255	275	295	
95							128	115	107	102	97	94	
115							119	108	102	97	93	90	
135						130	111	102	97	93	89		
155						114	103	97	92	88			
175						104	96	91	87				
195						107	96	90°					
215						96	89						
235						96	88						
255	105	96	87										
275	96	85											
295	94												زاویه بازشو α°

در ابعاد به این رنگ (طوسی) باید از براکت ۱۱ سانتی متر استفاده نمود

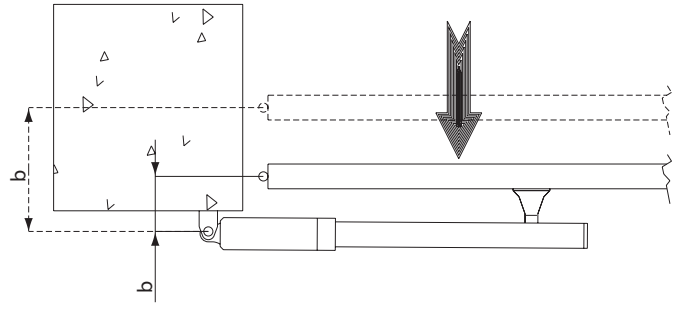
شکل ۵



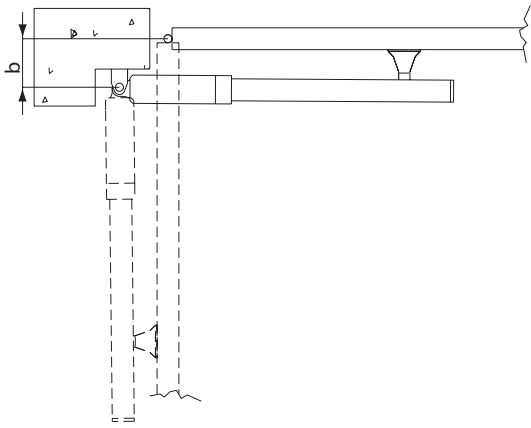
شکل ۶



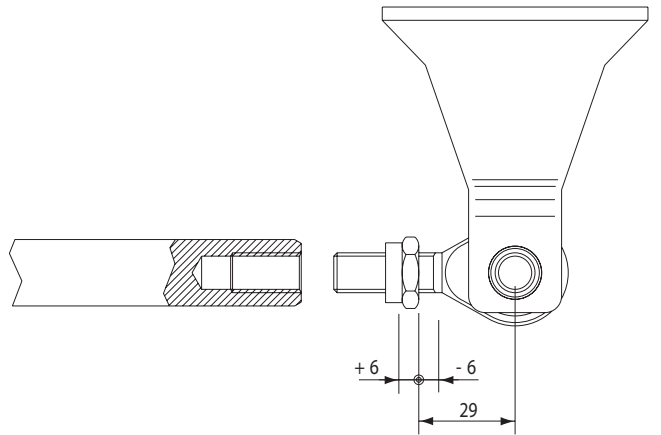
شکل ۷



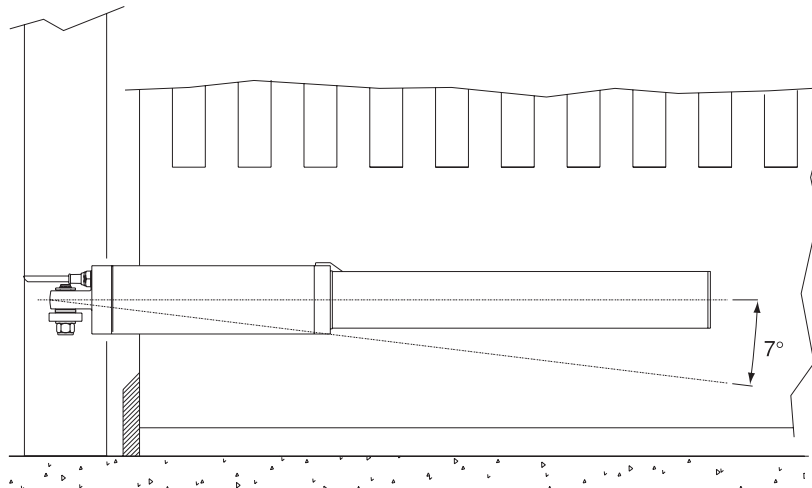
شکل ۸



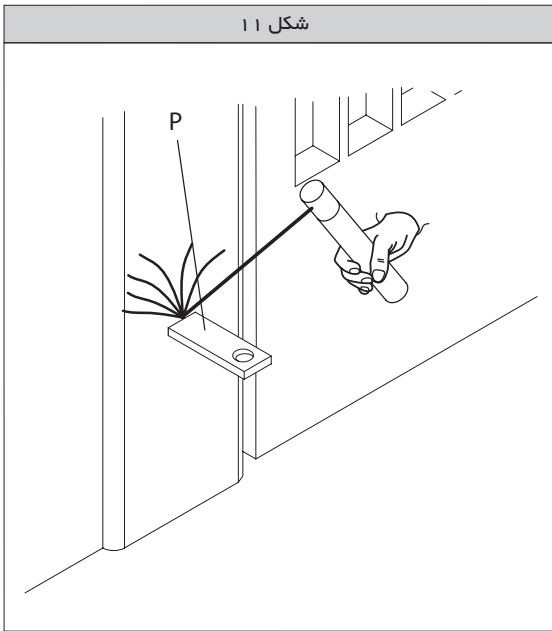
شکل ۹



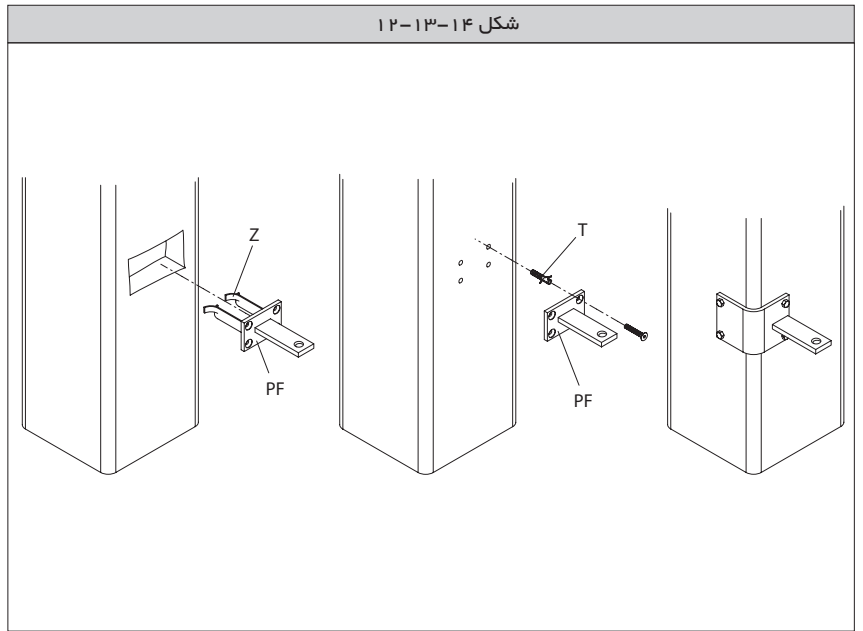
شکل ۱۰



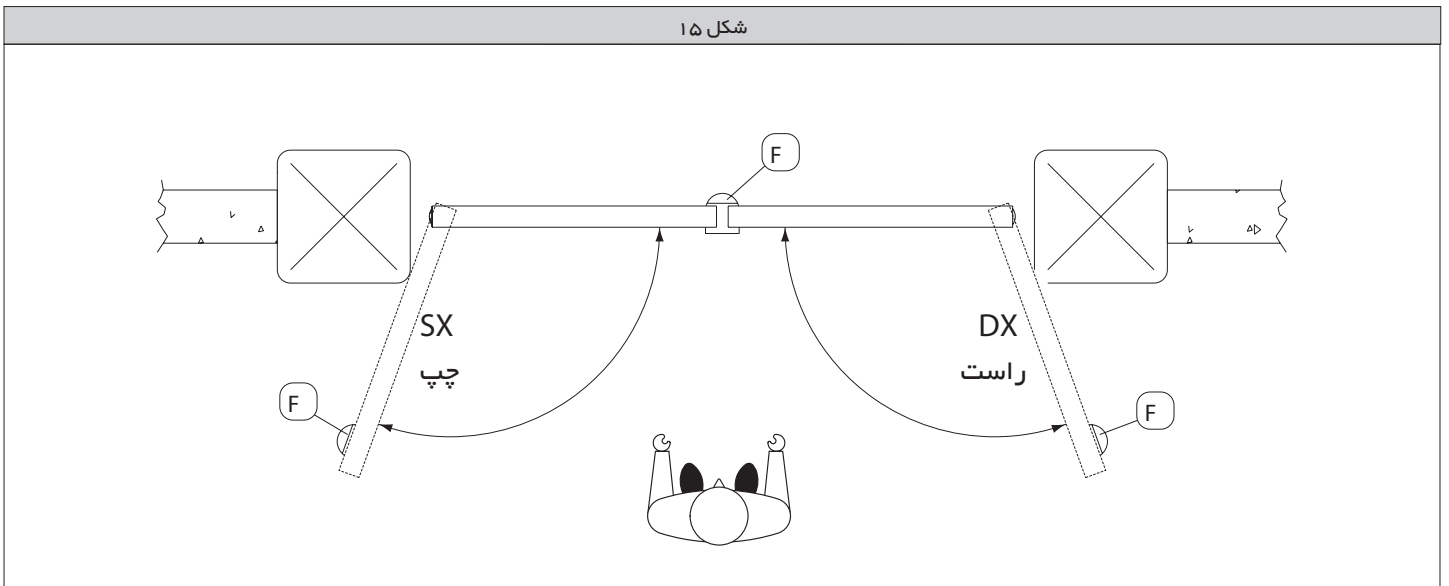
شکل ۱۱



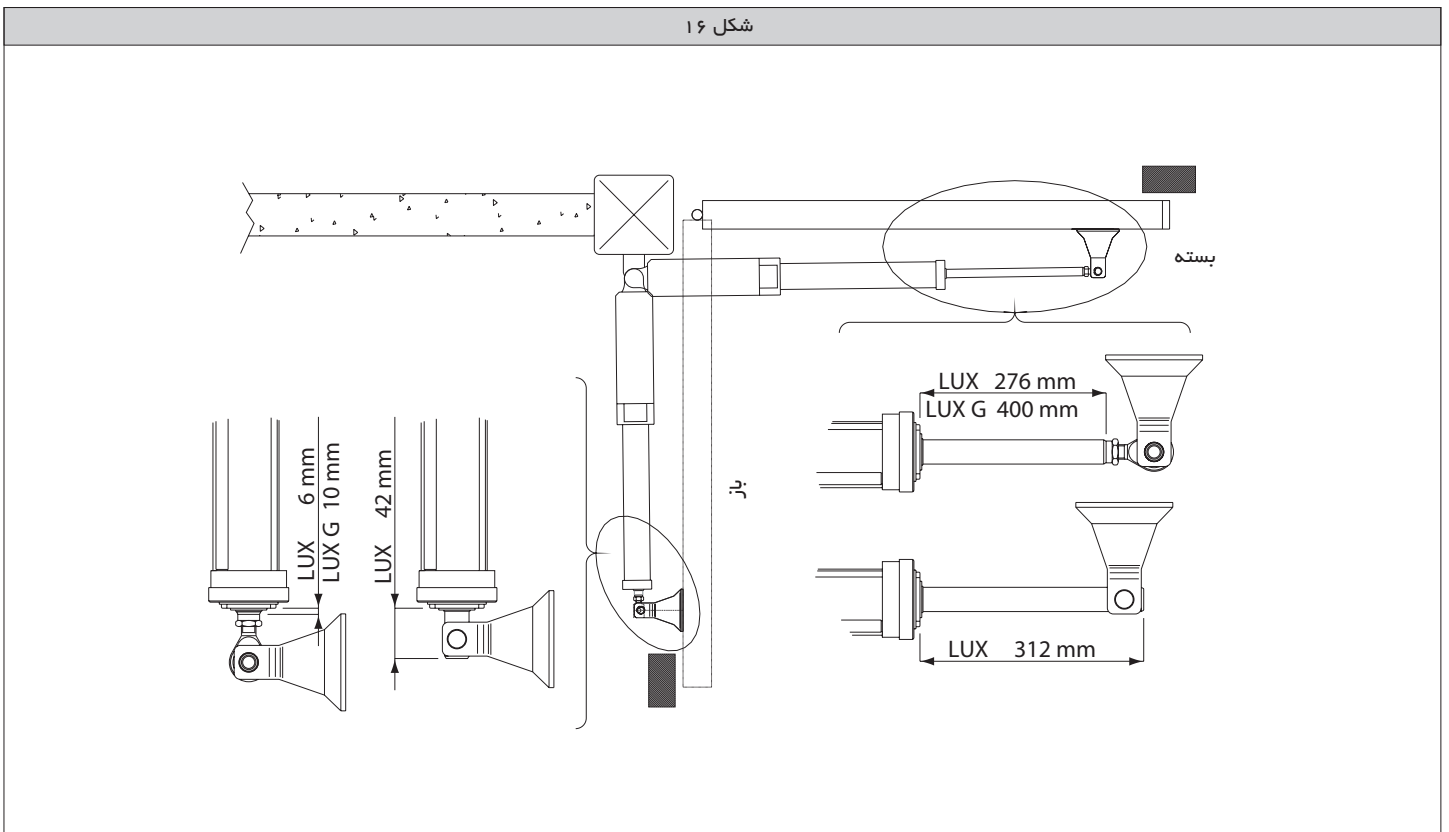
شکل ۱۲-۱۳-۱۴



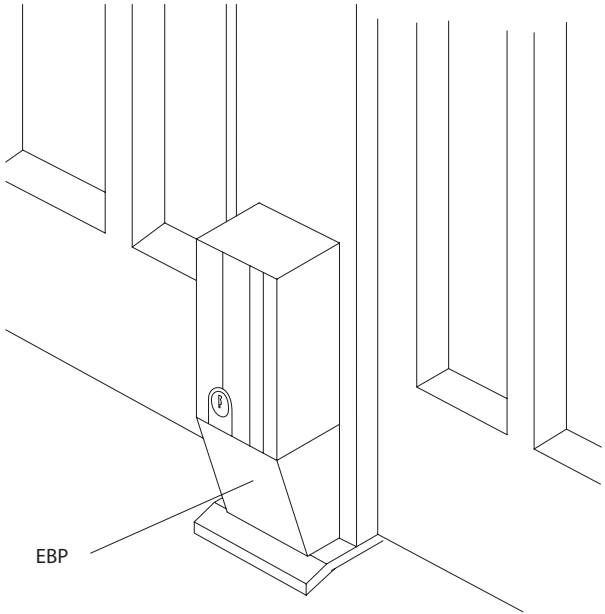
شکل ۱۵



شکل ۱۶

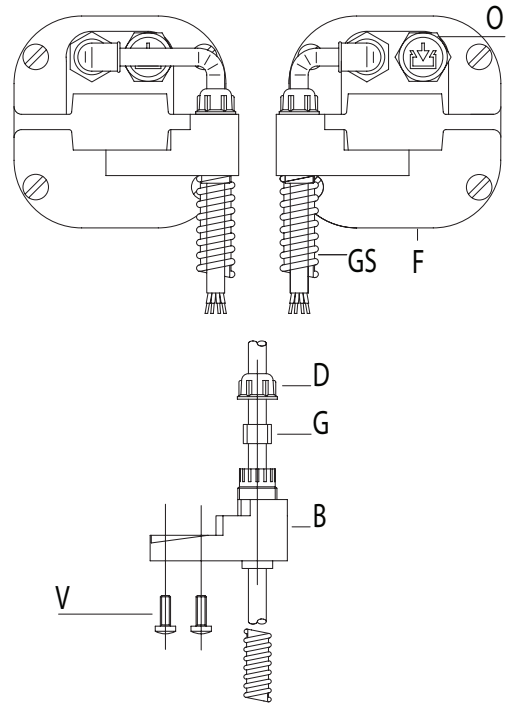


شکل ۱۷

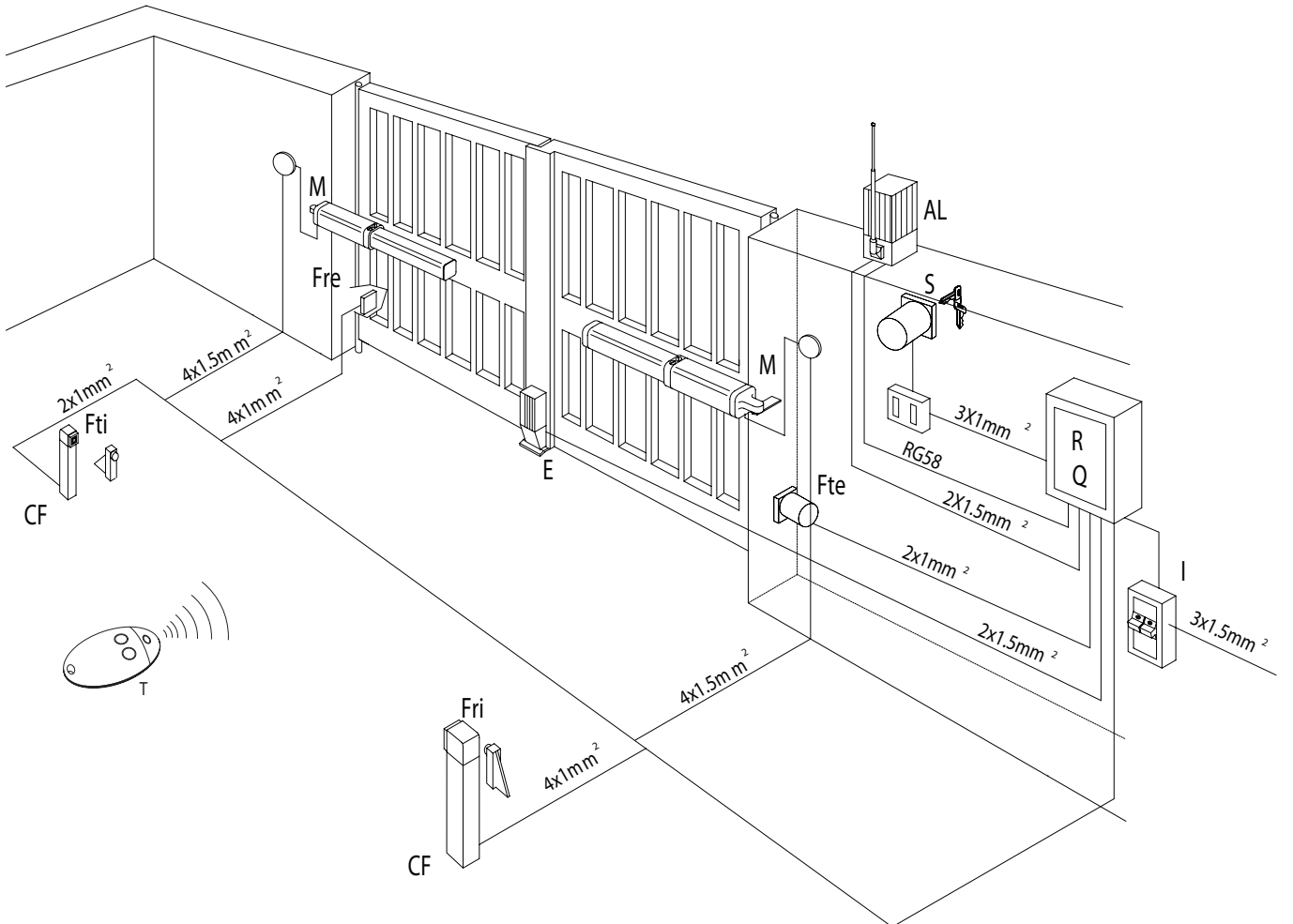


EBP

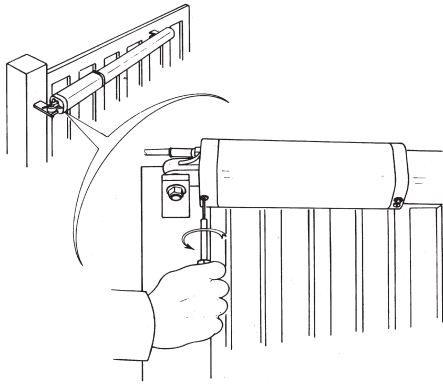
شکل ۱۸



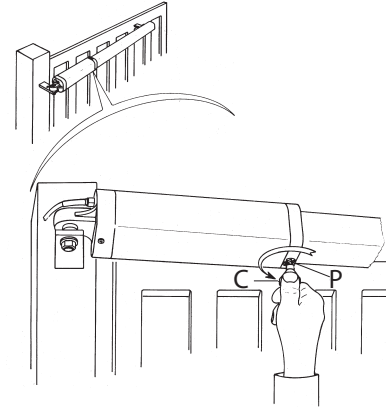
شکل ۱۹



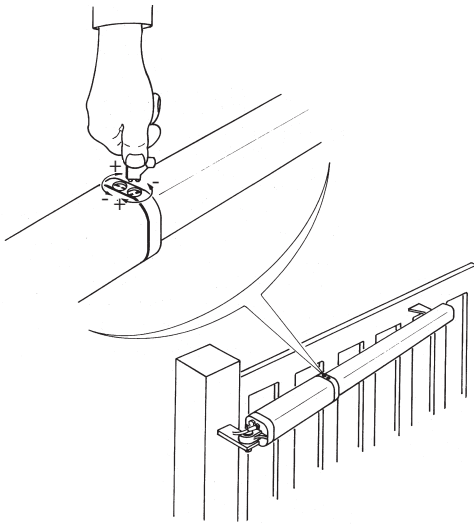
شكل ٢٠



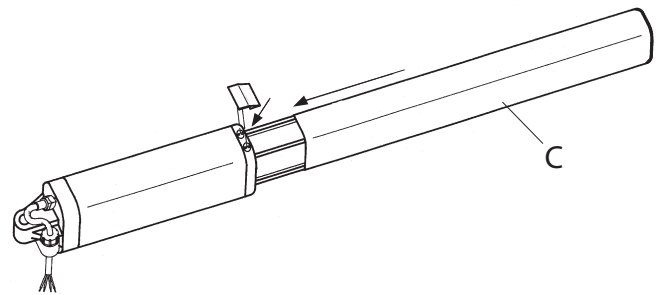
شكل ٢١



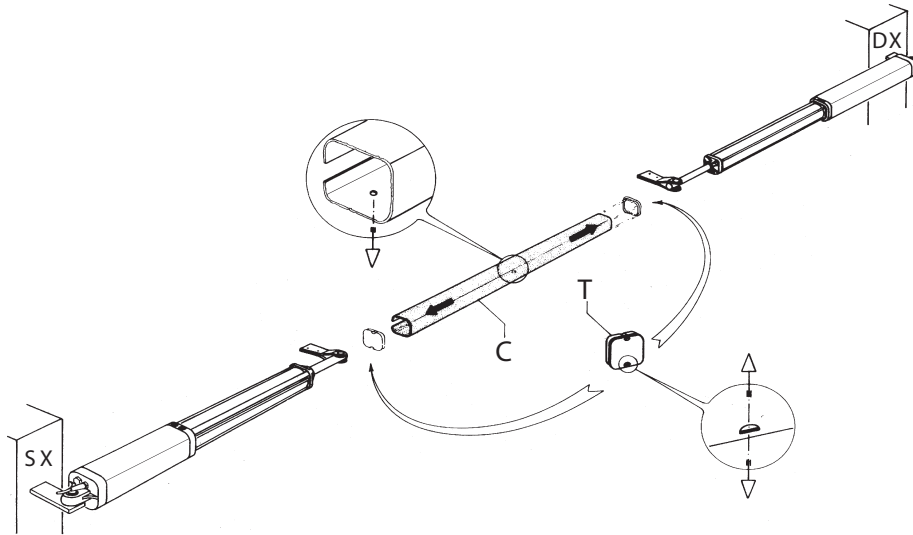
شكل ٢٢



شكل ٢٣



شكل ٢٤



BFT S.P.A.
Via Lago di Vico 44, 36015 Schio (Vi) - Italy
tel. +39 0445 69 65 11 / fax. +39 0445 69 65 22
www.bft.it / e-mail: info@bft.it

AUTOMATISMES BFT FRANCE
13 Bd.L. Michelet, 69008 Lyon - France
tel. +33 (0)4 78 76 09 88 - fax +33 (0)4 78 76 92 23
e-mail: contacts@automatismes-bft-france.fr



BFT Torantriebssysteme GmbH
Faber-Castell-Straße 29
D-90522 Oberasbach - Germany
tel. +49 (0)911 766 00 90 - fax +49 (0)911 766 00 99
e-mail: service@bft-torantriebe.de

BFT Automation UK Ltd
Unit 8E, Newby Road
Industrial Estate Hazel Grove, Stockport,
Cheshire, SK7 5DA - UK
tel. +44 (0) 161 4560456 - fax +44 (0) 161 4569090
e-mail: info@bftautomation.co.uk

BFT BENELUX SA
Parc Industriel 1, Rue du commerce 12
1400 Nivelles - Belgium
tel. +32 (0)67 55 02 00 - fax +32 (0)67 55 02 01
e-mail: info@bftbenelux.be

BFT-ADRIA d.o.o.
Obrovac 39
51218 Dražice (Rijeka)
Hrvatska - Croatia
tel. +385 (0)51 502 640 - fax +385 (0)51 502 644
e-mail: info@bft.hr

BFT Polska Sp. z o.o.
ul. Kolačińska 35
03-171 Warszawa - Poland
tel. +48 22 814 12 22 - fax +48 22 814 39 18
e-mail: biuro@bft.com.pl

BFT IRAN
3th.floor, no.160, golzar, building
kashani, ave, tehran - Iran
tel. +98 (021)44053033 - fax +98 (021)44052456
e-mail: info@bftiran.com

BFT GROUP ITALIBERICA DE AUTOMATISMOS S.L.
Pol. Palou Nord,
Sector F - C/ Cami - Can Basa nº 6-8. 08401 Granollers -
(Barcelona) - Spain
tel. +34 938 61 48 28 - fax +34 938 70 03 94
e-mail: bftbcn@bftautomatismos.com

Pl. Comendador - C/
informática, Nave 22 - 19200 Azuqueca de Henares
(Guadalajara) - Spain
tel. +34 949 26 32 00 - fax +34 949 26 24 51
e-mail: administracion@bftautomatismos.com

BFT SA-COMERCIO DE AUTOMATISMOS E MATERIAL DE SEGURANCA
Urbanizaçao da Pedrulha Lote 9 - Apartado 8123,
3020-305 COIMBRA - PORTUGAL
tel. +351 239 082 790 - fax +351 239 082 799
e-mail: geral@bftportugal.com

